

性能評定書

設備機器の種別	防火材等（共住区画貫通配管等）	
型式記号	軟質塩化ビニルライニング液化石油ガス用ステンレス鋼フレキシブル管	
申請者	住所	東京都港区新橋5-20-4
	名称	一般財団法人日本エルピーガス供給機器工業会
	代表者氏名	会長 丸茂 等
性能評定番号	KK19-060号	
性能評定年月日	平成19年（2007年）04月01日	
性能評定有効期限	令和08年（2026年）03月31日	
性能評定の内容	標記共住区画貫通配管等は、評定報告書記載の評定条件の範囲内で使用する場合において、「特定共同住宅等の住戸等の床又は壁並びに当該住戸等の床又は壁を貫通する配管等及びそれらの貫通部が一体として有すべき耐火性能を定める件」（平成17年消防庁告示第4号）に規定する耐火性能を有しているものと認められる。 対象：床	

本設備機器は、一般財団法人日本消防設備安全センターの定める消防防災用設備機器性能評定規程第5条の規定に基づき、厳正なる試験を行った結果、上記の性能を有するものと認めます。



一般財団法人 日本消防設備安全センター

理事長 北 崎 秀



平成 7年 8月10日

評 定 報 告 書

消火設備等性能評定委員会
委員長 山 鹿 修 蔵

消防防災用設備

等 の 種 類 区画貫通配管及び施工方法
申 請 品 名 軟質塩化ビニルライニング液化石油ガス用ステンレス鋼
フレキシブル管
適 用 範 囲 共同住宅区画を貫通する配管に用いるガス管
申 請 者 名 社団法人日本エルピーガス供給機器工業会

平成7年7月28日付けで申請のあった標記軟質塩化ビニルライニング液化石油ガス用ステンレス鋼フレキシブル管は、下記評定条件及び評定概要記載事項を前提とする限り、「共同住宅等に係る消防用設備等の技術上の基準の特例について」〔（昭和50年5月1日付け消防予第49号）及び（昭和61年12月5日付け消防予第170号）〕に定める耐火構造の床又は壁を貫通する場合において、開口部が無いものと同等の性能を有するものと認められる。

記

I. 評定条件

- 1 貫通部の穴の大きさは、円にあっては直径が125mm以下、矩形にあっては直径が142mmの円の面積に相当する長辺210mm以下の形状とすること。
- 2 貫通する配管の外径は32.3mm以下であること。
- 3 配管を貫通するために区画に設ける穴相互の離隔距離は、200mm以上であること。
- 4 一の貫通部における配管数は、床にあっては1本とし、壁にあっては最大4本とすること。
- 5 貫通部は、別記施工仕様に基づく詳細な施工方法に関するマニュアルにより施工すること。

II. 評定概要

(別 記)

- 1 構造及び主要材料
- 2 施工仕様
- 3 試験結果の概要

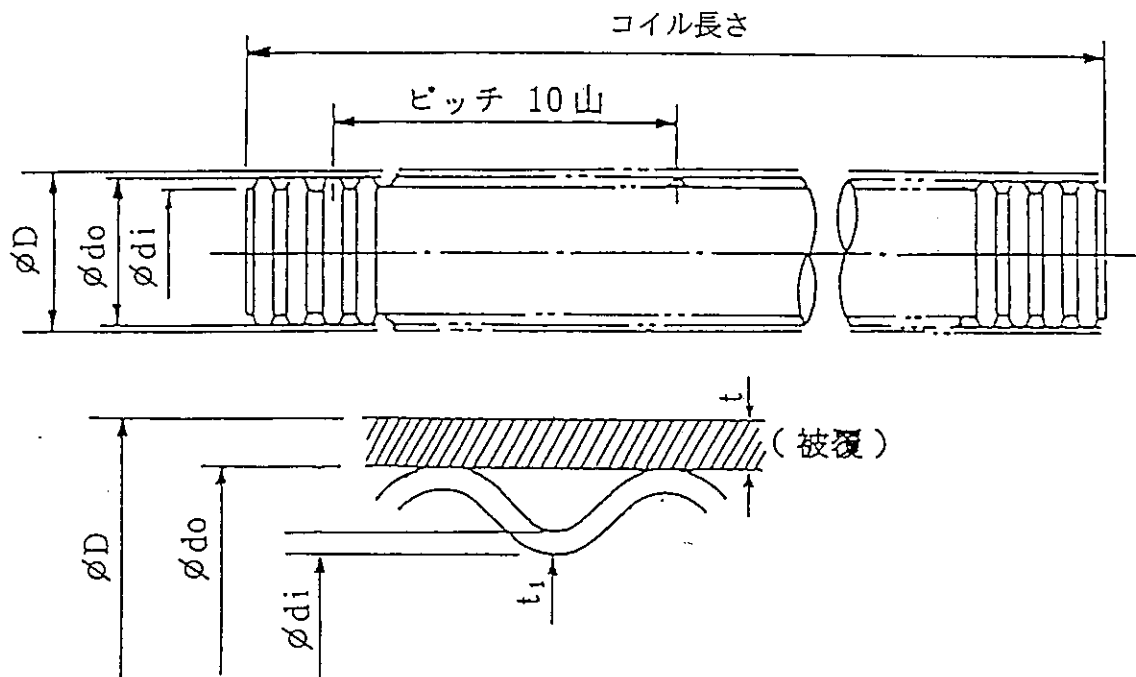
別 記

評定概要

1 構造及び主要材料

(1) 構造

構造は、内層が液化石油ガス用ステンレス鋼フレキシブル管、外層が軟質塩化ビニル被覆の二重構造（以下「フレキ管」という）で、図-1に構造及び寸法を示す。



		10A	15A	20A	25A
内層 (mm)	内径 ϕdi	11.5	15.0	20.8	25.0
	外径 ϕdo	14.2	18.4	24.2	30.8
	ピッチ10山	34	38	42	60
	厚さ t_1	0.20			0.25
外層 (mm)	厚さ t	0.75			
	外径 ϕD	15.7	19.9	25.7	32.3
コイル長さ (m)		30 又は 60			

図-1 フレキ管の構造及び寸法

(2) 材 料

① 内 層

J I S G 4 3 0 5 (冷間圧延ステンレス鋼板及び鋼帯) S U S 3 0 4 に規定する製品とする。

② 外 層

J I S K 6 7 2 3 (軟質ポリ塩化ビニルコンパウンド) 第1種第2号に規定する製品とし、表-1に物性を示す。

表-1 被覆材の物性

試 験 項 目	規 格 値	試 験 方 法
引 張 強 さ (kgf/cm ²)	1 3 0 以上	JIS K6723
加 熱 変 形 率 (%)	4 0 以下	JIS K6723
加 熱 安 定 性 (hr)	2 以上	JIS K6723
発 火 点 (°C)	3 3 0 以上	ASTMD 1929
酸 素 指 数 (%)	2 0 ~ 2 5	JIS K7021

2 施工仕様

(1) 施工条件

① 当該開口部の形状及び寸法

ア 配管本数が1本の場合

開口部の形状は円とし、フレキ管のサイズと開口部の直径を表-2に示す。

表-2 フレキ管の外径と開口部の直径 単位：mm

フレキ管のサイズ	1 0 A	1 5 A	2 0 A	2 5 A
開 口 部 の 直 径	5 0	7 5		

イ 配管本数が複数の場合

開口部の形状は円又は矩形とし、フレキ管のサイズと開口部の寸法例を表-3. 1 及び表-3. 2に示す。

表-3. 1 フレキ管のサイズと開口部の寸法（分散配管の場合） 単位：mm

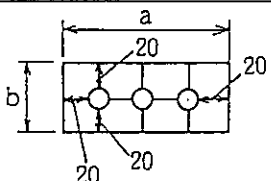
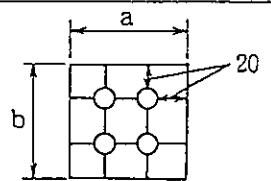
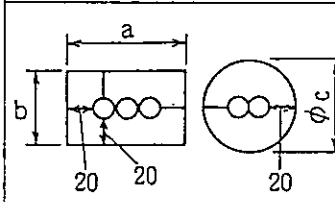
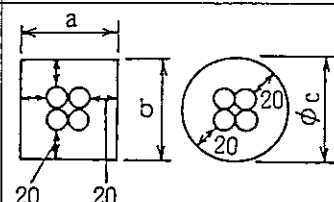
フレキ管の本数	フレキ管のサイズ	1 列で貫通	2 列で貫通
			
		管相互に20mmのすきまをあけて配置	管相互に20mmのすきまをあけて配置
		a × b	a × b
2	25A. 15A	120 × 75	—————
3	25A. 15A. 10A	150 × 75	120 × 75
4	25A. 15A. 10A × 2 本	190 × 75	120 × 75
	最大25A × 4本	210 × 75	120 × 75

表-3. 2 フレキ管のサイズと開口部の寸法（結束配管の場合） 単位：mm

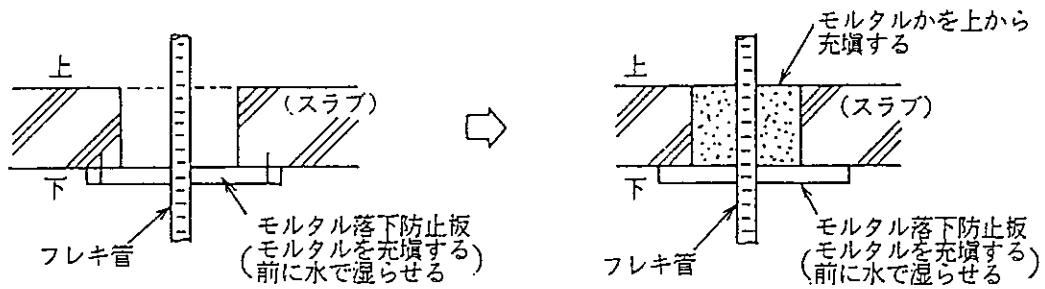
フレキ管の本数	フレキ管のサイズ	1 列で貫通		2 列で貫通	
					
		管相互のすきまがないように配置	管相互のすきまがないように配置		
		a × b	φ C	a × b	φ C
2	25A. 15A	95 × 75	100	—————	———
3	25A. 15A. 10A	110 × 75	———	95 × 90	125
4	25A. 15A. 10A × 2 本	130 × 75	———	95 × 90	125
	最大25A × 4本	170 × 75	———	100 × 100	125

- ② 複数配管においては、被り厚さは20mm以上とする。
- ③ 当該貫通部分から両側1m以内にある部分及びそれに接続する部分を、一体的にフレキ管で施工する。ただし、不燃材で構成された機器等が接続される場合を除く。

(2) 施工手順

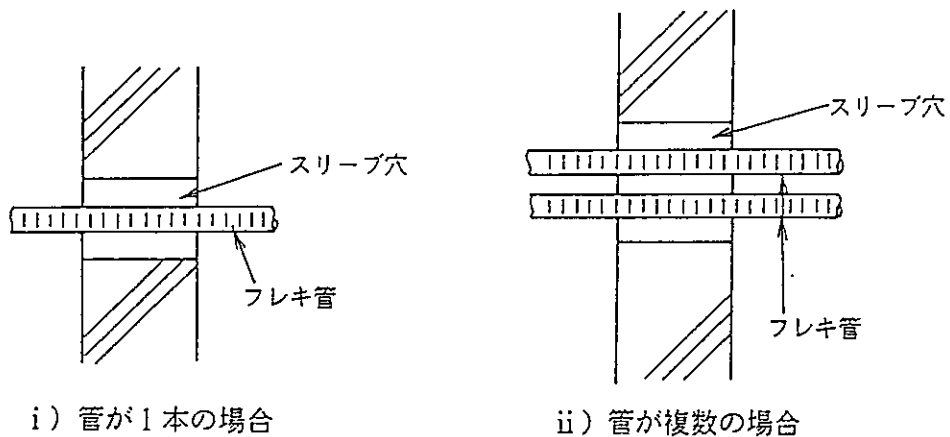
① 床貫通部の施工手順

- ア フレキ管を当該開口部に通す。
- イ 床の下面にモルタル落下防止板を取り付ける。
- ウ 開口部の周囲及びモルタル落下防止板は、モルタル充填前に水で湿らせる。
- エ モルタルを上から密に充填する。
- オ モルタルが十分かたまったら、モルタル落下防止板を取り外す。



② 壁貫通部の施工手順

- ア フレキ管を当該開口部に通す。

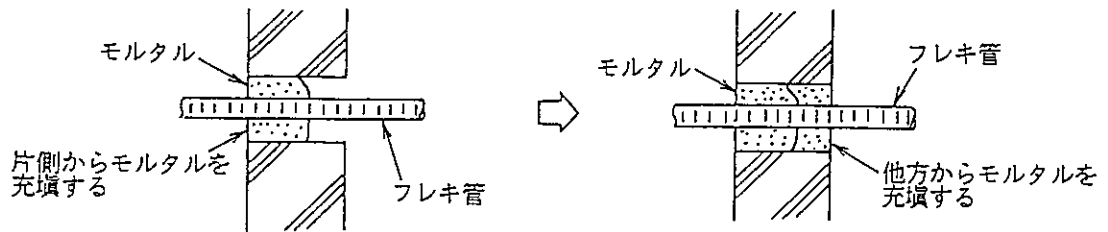


- イ 開口部の周辺はモルタル充填前に水で湿らせる。

ウ モルタルを開口部に充填する。

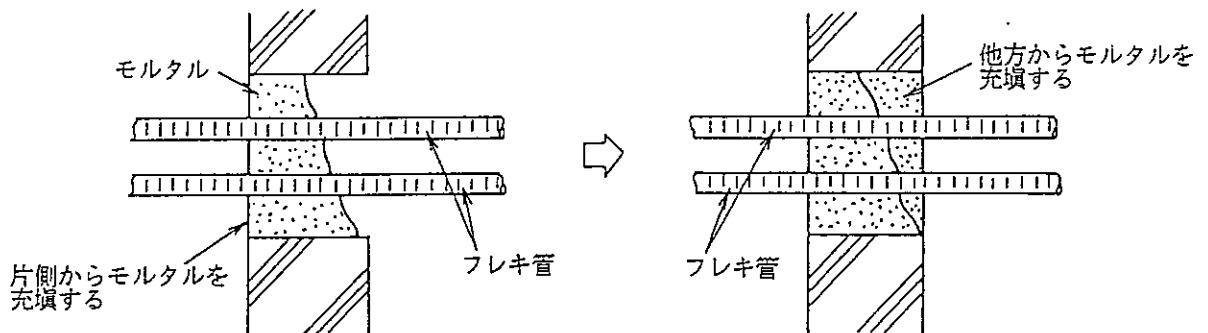
(7) フレキ管が1本貫通する場合

片側からモルタルを密に充填した後、他方からモルタルを密に充填する。



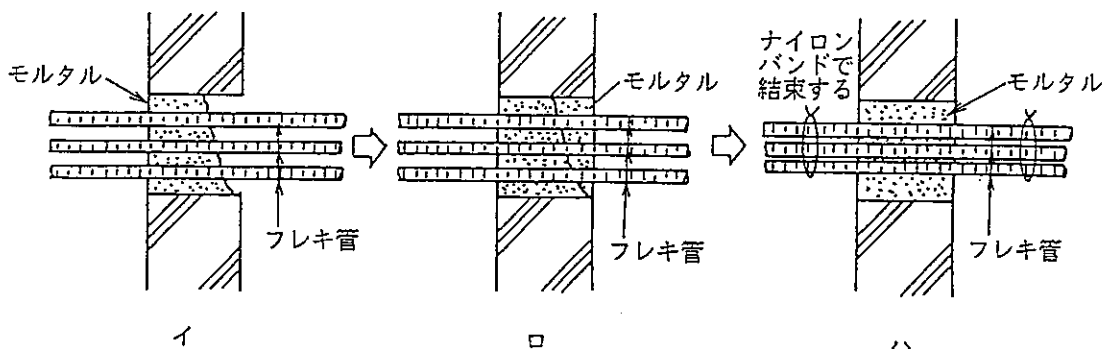
(4) フレキ管が複数貫通し、管相互にすき間（約20mm）をあけて配管する場合

片側からモルタルを密に充填した後、他方からモルタルを密に充填する。



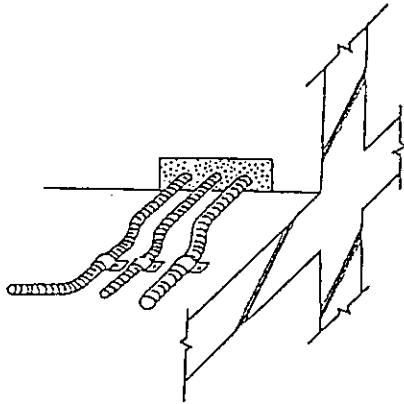
(ウ) フレキ管が複数貫通し、管相互を密着させて配管する場合

- i) フレキ管相互にモルタルが入り込む程度のすきま（10～15mm）をあけてモルタルを充填する。
- ii) 他方側からフレキ管相互にモルタルが入り込む程度のすきま（10～15mm）をあけてモルタルを充填する。
- iii) モルタルが凝固する前に壁の両側で、フレキ管をまとめてナイロンバンド等で結束する。その後、モルタルを再充填する。

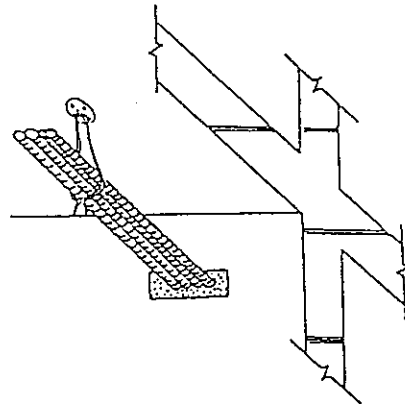


(2) 支持工法

フレキシ管の横引き配管は、2 m以内の間隔で支持する。



床支持の例



吊り支持の例

3 試験結果の概要

本軟質塩化ビニルライニング液化石油ガス用ステンレス鋼フレキシブル管の耐火性能については、(財)日本建築センターの評定を得ており、内容は、次による。

試験項目	試験内容	試験結果
必要な耐火性能 (床)	軟質塩化ビニルライニング液化石油ガス用ステンレス鋼フレキシブル管	BCJ-防災 -518 2時間耐火
必要な耐火性能 (壁)	軟質塩化ビニルライニング液化石油ガス用ステンレス鋼フレキシブル管	